

Přehled všech dílu šalování schodišťové desky velká sada

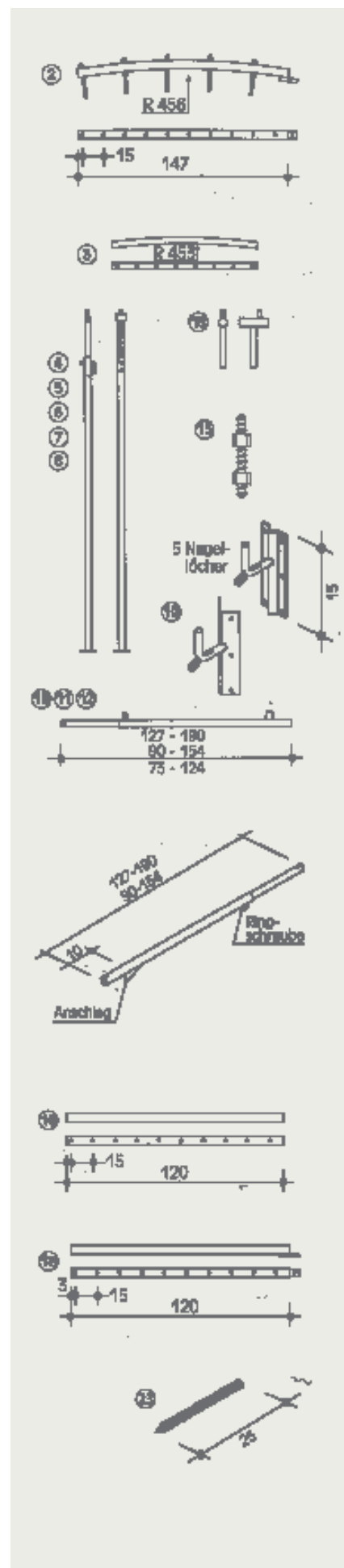
Šalování schodišťové desky (velká sada) kompletní pro výšku patra cca. 2,75 m

Obrázek	Název	Kód produktu
	Skládá se z:	52 10 21
	4 x Tvarovaný nosník 60 včetně šroubů	
	3 x Tvarovaný nosník 50	
	1 x Podpěra 150 komplet	
	1 x Podpěra 100 komplet	
	2 x Podpěra 70 komplet	
	1 x Podpěra 40 komplet	
	1 x Podpěra 20 komplet	
	25 x Nosné háčky komplet	
	2 x Rohové nosné háčky komplet,	
	3 x Nosník dlouhý	
	24 x Nosník krátký	
	5 x Fixační šroub včetně matek	
	10 x Šalovací síť 56 x 150	
	7 x Adaptér pro podpěru stropu	
	Jednotlivé díly:	
2	Tvarovaný nosník 60, včetně 5 x fixačních šroubů s matkami	52 11 00
3	Tvarovaný nosník 50, pozink	52 10 05
4	Podpěra 150 komplet, pozink	52 15 00
5	Podpěra 100 komplet, pozink	52 14 00
6	Podpěra 70 komplet, pozink	52 13 10
7	Podpěra 40 komplet, pozink	52 13 00
8	Podpěra 20 komplet, pozink	52 23 00
9	Nosné háčky komplet, pozink	52 12 00
10	Rohové nosné háčky komplet, pozink	52 12 10
11	Nosník dlouhý, pozink	52 27 20
12	Nosník krátký, pozink	52 28 20
13	Fixační šroub včetně matek	52 11 05
14	Šalovací síť 56 x 150, pozink	52 10 01
15	Adaptér pro podpěru stropu, pozink	52 20 00
	Příslušenství	
	Šalovací fólie transparentní	52 10 39
	Šalovací fólie elastická 125	52 10 30
	Lepící páska 50, délka 50 m	52 10 31
	Dodatkové díly	
16	Rovný nosník 60, bez šroubů, pozink	52 10 07
17	Rovný nosník 50, bez šroubů, pozink	52 10 06
18	Nosník, pro schodiště 0,80 m pozink	52 22 20
19	Šalovací síť 75 x 150, pozink	52 10 04

Pokud použijete i naše šalování schodišťových stupňů obejdete se naprosto bez spotřeby dřeva !

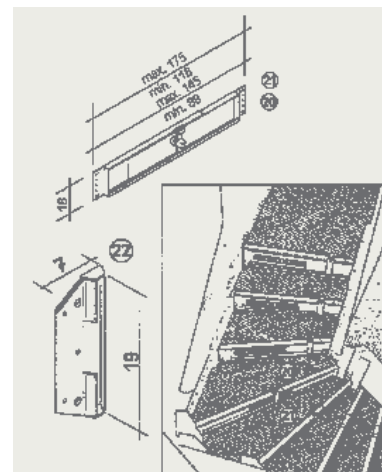
Obrázek	Název	Kód produktu
20	Šalování schodových stupňů, pozink	52 01 00
21	Šalování schodových stupňů Maxi, pozink	52 02 00
22	Držák stupňů pro šalování schodových stupňů	52 04 00

Obrázky jsou na další stránce



Šalování schodišťové desky systém S pozink, kompletní pro výšku patra 2,75 m.

Obrázek	Název	Kód produktu
	Šalování schodišťové desky systém S	52 50 00
	Jednotlivé díly	
11	5 x Nosníky dlouhé, pozink	52 27 20
12	25 x Nosníky krátké, pozink	52 28 20
9	30 x Nosné háčky, pozink	52 12 00
10	2 x Rohové nosné háčky komplet, pozink	52 12 10
23	30 x nosné špice (d=10)	52 11 06
14	10 x Šalovací síť 56 x 150, pozink	52 10 01
	Doplňky	
Bez obrázku	šalovací síť 75 x 150, pozink	52 10 04

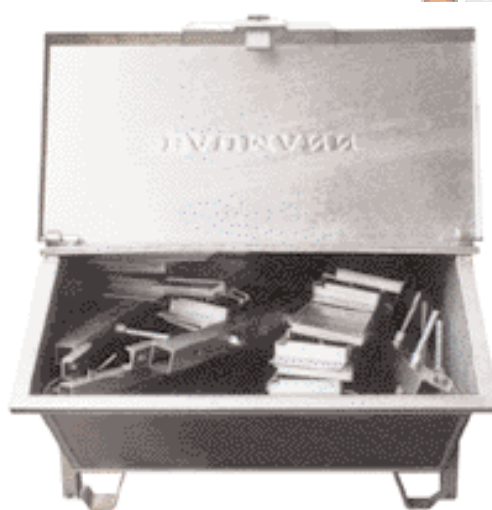


Profesionální sada: vše přehledně uloženo v jednom kontejneru

Obrázek	Název	Kód produktu
	Profesionální sada obsahuje	
	Šalování schodišťové desky (velká sada)	
	(Jednotlivé díly jsou rozepsány na druhé straně)	52 10 21
	Víceúčelový kontejner, pozink	55 80 30
	Výko pro víceúčelový kontejner, pozink	55 80 40
	Šalovací síť 56 x 150, pozink	52 10 39
	Šalovací síť 75 x 150, pozink	52 01 00
	Pouzdra pro stupně 32x	52 04 00



Jednoduché a čistotné skladování ve
víceúčelovém kontejneru
ALTRAD BAUMANN
např. pro šalování schodů a šalování
schodišťové desky



maxi Nutzen



ALTRAD BAUMANN GmbH | Ritter-Heinrich-Strasse 6-12 | D 88471 Laupheim
Tel.: +420 777 / 337 215 | Fax: +420 566 / 567 967
Internet: www.altradbaumann.de | Mail: info@altradbaumann.de
Internet: www.altradbaumann.at | Mail: info@altradbaumann.at
Internet: www.altradbaumann.ch | Mail: info@altradbaumann.ch
Internet: www.altradbaumann.cz | Mail: info@altradbaumann.cz

Tyto snímky neukazují Kompletní pracoviště nebo bezpečnostní situaci. Z bezpečné technického ohledu jsme zmínily tyto případy jako příklad změny kterou nabízí technický pokrok. Jakékoliv kopírování a jiné zneužívání snímků je striktně zakázáno.

Šalování schodišťové desky nyní s trojnásobnou výhodou.



S osvědčeným šalováním schodišťové desky ALTRAD BAUMANN docílíte enormní úspory času a peněz vynaložených za materiál



Výhoda 1

Jednoduše šalovat schody s velikou úsporou času a materiálu a to v pouhých čtyřech jednoduchých krocích

Šalování schodišťové desky

Každý stavební profesionál ví, že výroba točených nebo normálních schodů může být hospodárná pouze při rychlé práci a úspoře materiálu. S ALTRAD BUMANN dojdete snadno a rychle k cíli a to s enormní úsporou času a materiálu.

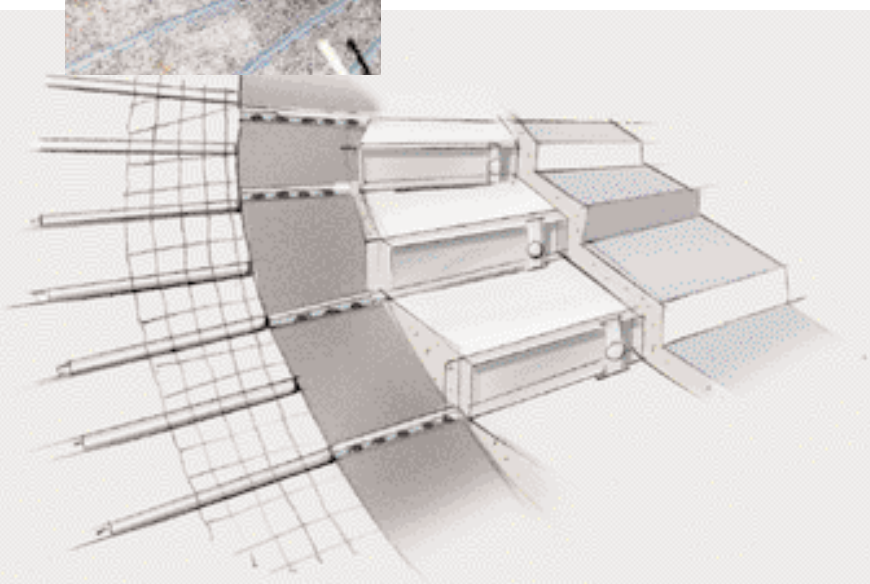


Za první: Na boční stěny se nakreslí jednotlivé stupně a odměří se tloušťka schodišťové desky.

Za druhé: podle sady a stavebních možností postavíme buďto podpěrný systém neboli velkou sadu a nebo jednoduše zatlučeme jednotlivé trny do zdi na druhou stranu umístíme háčky a zavěsíme nosné trubky.

za třetí: Položíme šalovací síť, šalovací fólii, vytvoříme jednotlivé stupně a poté už jen jednoduše zalijeme betonem.

za čtvrté: Odděláme a umijeme šalovací elementy a schody jsou hotovy.

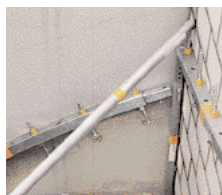


Krok 1

Na boční stěny se nakreslí jednotlivé stupně a odměří se tloušťka schodišťové desky.

Krok 2

Podle sady a stavebních možností postavíme buďto podpěrný systém neboli velkou sadu a nebo jednoduše zatlučeme jednotlivé trny do zdi na druhou stranu umístíme háčky a zavěsíme nosné trubky.



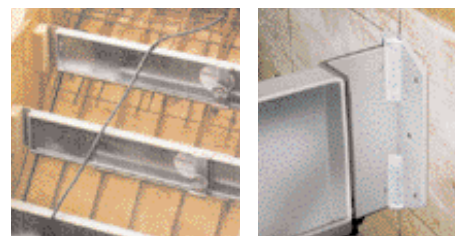
Krok 4

Odděláme a umijeme šalovací elementy a schody jsou hotovy.



Krok 3

Položíme šalovací síť, šalovací fólii, vytvoříme jednotlivé stupně a poté už jen jednoduše zalijeme betonem.

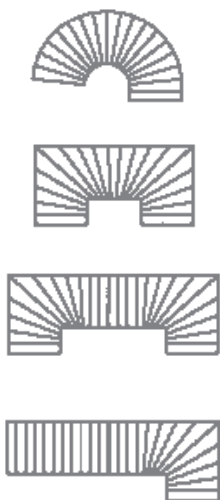


Díky našemu šalování stupňů ušetříte čas i peníze. Jednoduše uložíte do pouzder a stupně jsou hotovy.



Výhoda 2

S námi ušetříte čas, materiál i peníze!



S šalováním točitých schodů ALTRAD BAUMANN a jeho doplňky bez problémů postavíte jakkoliv komplikované schodiště a to v naprosto rekordním čase.

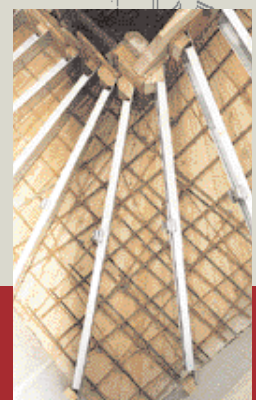
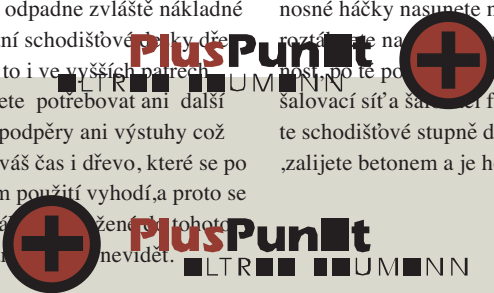
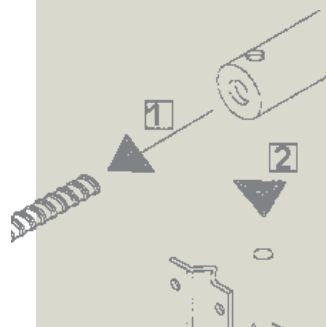
S naším šalováním pokud to konstrukce stavby dovoluje nepotřebujete již žádné další podpěry.



Šalování schodišťové desky systém S vám nabídne kompletní vnitřní konstrukci

S ALTRAD BAUMANN šalováním schodišťové desky systém S vám odpadne zvláště nákladné šalování schodišťové desky dřevem a to i ve vyšších patrech nebudete potřebovat ani další různé podpěry ani výstupy což ušetří váš čas i dřevo, které se po jednom použití vyhodí, a proto se vám náklady na jeho použití nevidět.

Jednoduše do cihel natlučete nosné špice (do betonu předvrtáte) na druhou stranu připravíte nosné háčky nasunete nosné tyče rozdílné na požadovanou vzdálenost, po té pokračujete v šalovací síti a šalovací fólii, vložíte schodišťové stupně do pouzder, zalijete betonem a je hotovo.



Šalovací fólie je rozložena během několika málo minut.



Výhoda 3

Zvýšíte výkonnost a zrealizujete i zdánlivě těžko řešitelné problémy

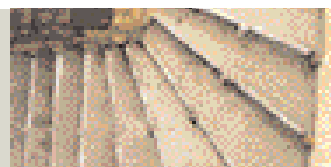
Se Šalováním schodových stupňů ušetříte jak dřevo tak i čas.



Veškeré části mohou být nasazeny opakovaně a vydrží velmi dlouhou dobu jsou vyrobeny z kvalitní oceli a jsou zároveň pozinkovány takže odolávají i tvrdým stavebním podmínkám. Samozřejmě pokud nějakým nedopřením dojde ke zničení nebo ke ztracení nějaké části není problém ji nahradit.

Stačí jen rukou povolit ergonomický šroub na nosné tyče roztáhnout a máme rozměr jaký potřebujeme a tím nám odpadne nepříjemné a nákladné přeměrování řezání dřeva a podpírání konstrukce. Naše šalování vám umožní bezproblémový pohyb po konstrukci a to i bez jakýchkoliv dalších podpěr. I demontáž je

velmi snadná a rychlá stačí jen povolit zatáhnout a případně omýt.



Diese Seite bitte 25 mm kürzer

PlusPunkt
■LTR■ ■UM■NN

PlusPunkt
■LTR■ ■UM■NN

Rychle namontováno a hotovo . Šetří čas a náklady

IhrVorteil
■LTR■ ■UM■NN

