

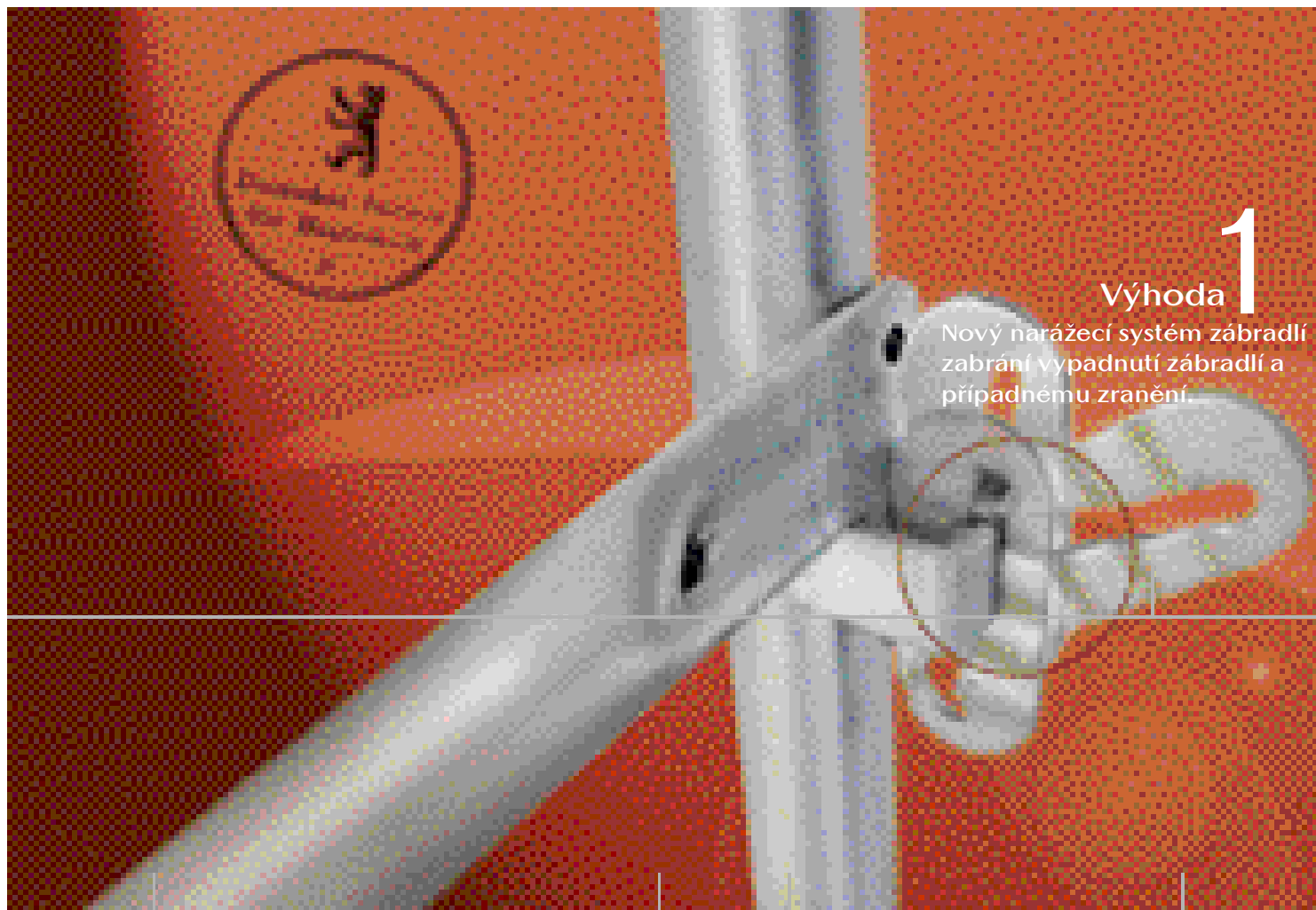
ALTRAD BAUMANN PROFITECH Fasádní lešení Lešení skutečných profesionálů



Detail upínacího
systému

Více výhod - méně nákladů !

PROFITeCH, fasádní lešení ALTRAD BAUMANN



Výhoda **1**

Nový narážecí systém zábradlí zabrání vypadnutí zábradlí a případnému zranění.

Kdo pracuje s lešením, ví přesně co je pro něj důležité a rozhodující.
S ALTRAD BAUMANN vždy dosáhnete nejvyšší rychlosti a bezpečnosti na vaší stavbě a to s minimem vynaložených nákladů.



Registrační číslo
Alu 7-8.1-997
Ocel 7-8.1-215

Výhoda 2

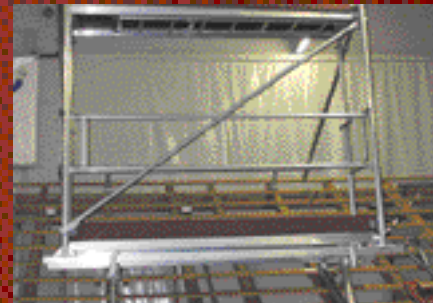
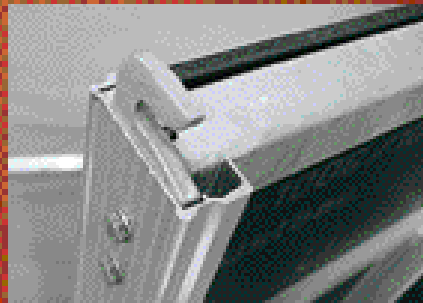
Také montáž diagonální vřpěry je velmi rychlá a snadná a ihned zajistí pevnost a tuhost celého lešení.

Výhoda 3

Závěsné háky jsou výměnné takže při jeho zničení nemusíte vyhodit podlažku.

Výhoda 4

Lze použít i na střechy.



S 30ti letými zkušenostmi je firma ALTRAD BAUMANN naprostou špičku v oboru.



ALTRAD BAUMANN ProfiTech v praxi: Kdo pracuje s lešením, ví přesně co je pro něj důležité a rozhodující



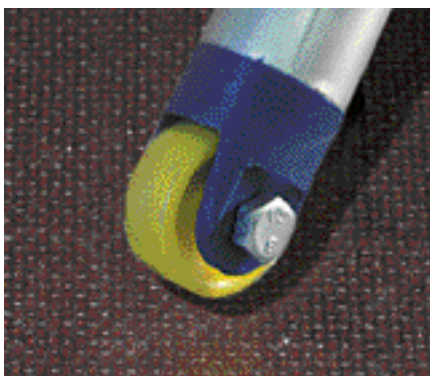
ALTRAD BAUMANN ProfiTECH v detailu:



Dostatečná velikost otvoru ve styčníkovém plechu umožní dodatečné upevnění např. spojky a to i přesto, že v něm je již uložena diagonála.



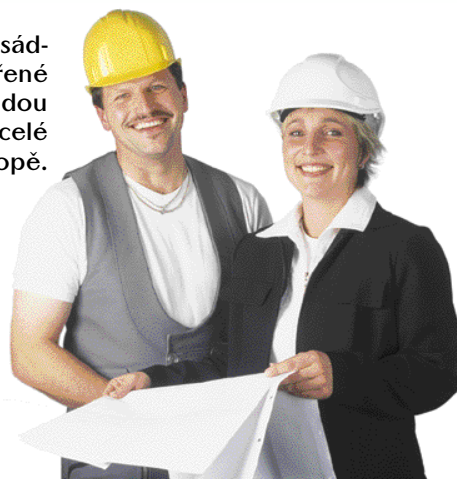
Zámky zábradlí s integrovaným vlnitým plechem se starají o vysokou pevnost a bezpečnost zábradlí. Stačí jen nasadit zábradlí, klepnout kladívkem a je hotovo.



Všechny žebříky, které jsou integrovány na kombi podlázkách s výlezem jsou osazeny kolečky, která zamezí ničení a deformaci podlážek.

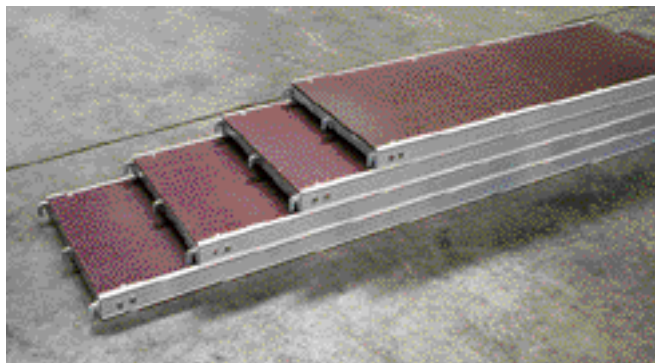
Žebřík se dá bez sebemenšího problému odjistit i ze zhora.

ALTRAD BAUMANN Profitech fasádní lešení: to jsou detaily ověřené tvrdou praxí a oceňované řadou stavebních odborníků v celé Evropě.



ALTRAD BAUMANN PROFITECH

Kvalita, se kterou můžete počítat



Dodatečným vyztužením jsme udělali kombi podlahy ještě pevnější a odolnější. Ocelové podlahy jsou také vybaveny výztuhou, která zabrání jejich prohýbání a kroucení. Všechny typy podlah jsou vyrobeny jako protiskluzové.



Slouží také jako úchyt-



Poškozený úchyt lze bez problému vyměnit což ušetří vaše náklady.



ALU přemostění

DALŠÍ DŮVOD PRO ALTRAD BAUMANN: DOKONALÉ ŘEŠENÍ TRANSPORTU A SKLADOVÁNÍ

S našimi modulovými paletami a s našimi paletami na lešení je pro vás skladování a transport lešení hračkou.



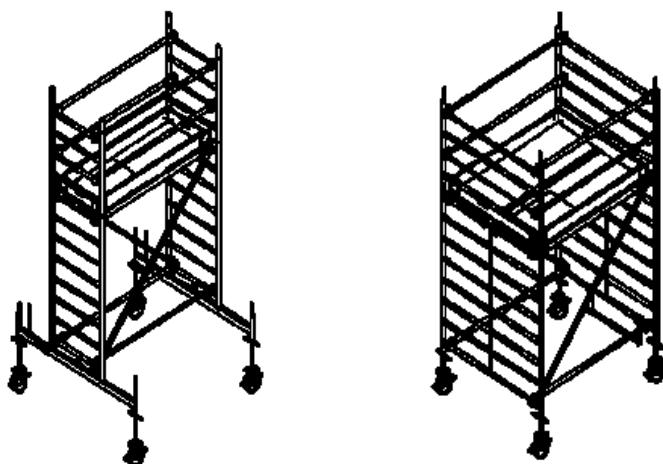
ALTRAD BAUMANN ProfiTech

Pojízdné lešení



Prosím
požádejte
o náš
samostatný
katalog
pojízdného a
modulového
lešení.

Na náš pojezd můžete bez problému postavit fasádní lešení A73 A S73 a budete mít plnohodnotnou pojízdnou věž.

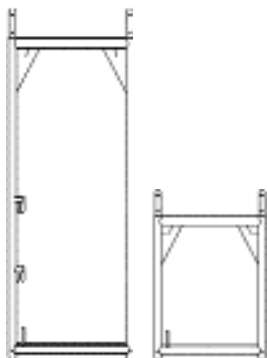


Na obrázku jsou vyobrazeny typy pojízdného lešení FA 6202 a FA 8002



ALTRAD BAUMANN ProfiTech

Stavěcí rámy a střešní odskoky



Artikl	Art.-Nr.	Výška m	Šířka m	Váha kg	Cena* Kč
Stavěcí rám ocel pozink BSSR, 0,73 m šířka					
výška rámu 2 m	28 16 20	2,00	0,73	19,0	
menší výšky:					
1,50 m	28 16 15	1,50	0,73	19,1	
1,00 m	28 16 10	1,00	0,73	14,3	
0,66 m	28 16 06	0,66	0,73	12,0	

Stavěcí rám ALU BASR,

0,73 m šířka

výška rámu 2 m

menší výšky:

1,50 m

1,00 m

0,66 m

28 22 20	2,00	0,73	8,9
28 22 15	1,50	0,73	7,5
28 22 10	1,00	0,73	6,4
28 22 06	0,66	0,73	5,3

Stavěcí rám ocel pozink

1,09 m šířka

výška rámu 2 m

menší výšky:

1,00 m

0,66 m

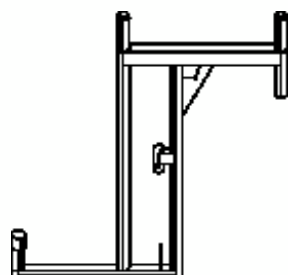
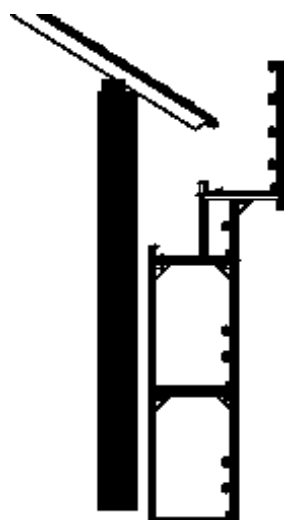
28 12 20	2,00	1,09	25,0
28 12 10	1,00	1,09	15,8
28 12 06	0,66	1,09	14,0

Střešní odskok

pozink

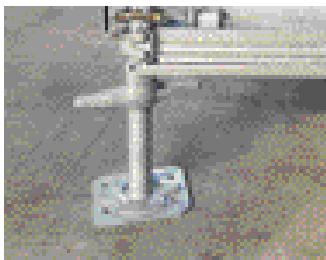
ALU


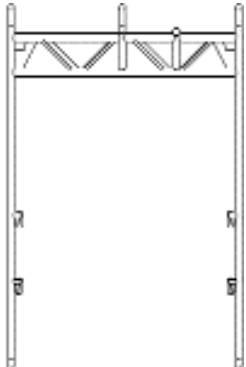


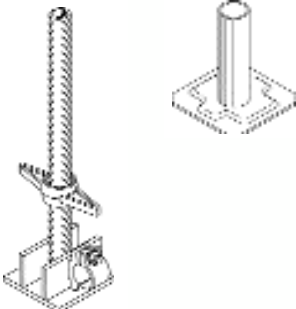
28 15 25	1,00	0,73	15,0
28 15 30	1,00	0,73	7,0



ALTRAD BAUMANN PROFITECH

Odkoky, Průchozí rámy a Vřetenové nohy



Artikl	Art.-Nr.	Výška m	Šířka m	Váha kg	Cena* Kč
 <p>Odkok S 73, k oddálení od fasády nebo např. na převislou střechu max. 4.patra na sebe</p>	28 15 20	2,00	0,73	25,4	
 <p>Podchozí rám , BDGR pro chůzi pod lešením 0,73 m a 1,09 m</p>	28 15 15	2,20	1,50	35,4	
 <p>Vřetenová noha BFSR max. výška vytočení: max. 20 cm max. 40 cm max. 60 cm max. 113 cm</p>	51 12 04 51 12 06 51 12 08 51 13 13	0,40 0,60 0,80 1,50		2,9 3,6 4,6 10,0	
 <p>Noha BFP, bez možnosti vytočení</p>	51 12 00	0,10		1,3	
 <p>Vřetenová noha, S natáčivým vřetenem pro vyrovnání nerovného terénu maximální výška vytočení 60 cm</p>	51 14 08	0,80		6,8	



ALTRAD BAUMANN ProfiTech

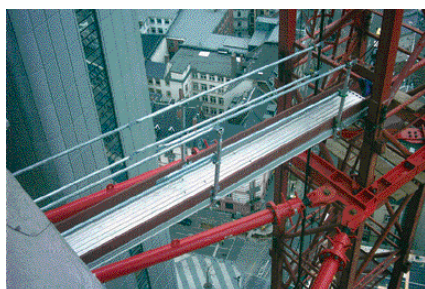
Podlázky



Praktický a promyšlený ergonomický úchyt ALTRAD BAUMANN, vám ulehčí a zpříjemní práci.

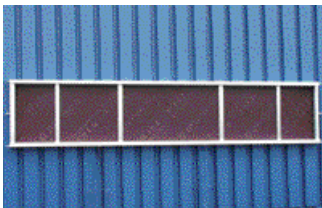


Artikl	Art. -Nr.	Délka m	Šířka. m	Váha kg	Cena* kč
Podlážka ocel, pozink					
šířka 0,32 m					
protiskluzový povrch					
délka 0,73 m třída nosnosti 6	49 13 07	0,73	0,32	6,1	
délka 1,09 m třída nosnosti 6	49 13 10	1,09	0,32	8,6	
délka 1,57 m, třída nosnosti 6	49 13 15	1,57	0,32	11,5	
délka 2,07 m, třída nosnosti 6	49 13 20	2,07	0,32	15,3	
délka 2,57 m, třída nosnosti 5	49 13 25	2,57	0,32	18,6	
délka 3,07 m, třída nosnosti 4	49 13 30	3,07	0,32	22,0	
Podlážka ocel, pozink BSTB 0,32 m					
s ergonomickými držáky					
protiskluzový povrch					
délka 1,57 m, třída nosnosti 6	49 14 15	1,57	0,32	12,4	
délka 2,07 m, třída nosnosti 6	49 14 20	2,07	0,32	15,9	
délka 2,57 m, třída nosnosti 5	49 14 25	2,57	0,32	19,2	
délka 3,07 m, třída nosnosti 4	49 14 30	3,07	0,32	22,7	
délka 4,14 m, třída nosnosti 3	49 14 40	4,14	0,32	32,0	
Podlážka ocel, pozink BSTAB 0,16 m					
protiskluzový povrch					
s vysokou nosností					
délka 1,57 m, třída nosnosti 6	49 12 15	1,57	0,16	8,5	
délka 2,07 m, třída nosnosti 6	49 12 20	2,07	0,16	11,0	
délka 2,57 m, třída nosnosti 6	49 12 25	2,57	0,16	13,1	
délka 3,07 m, třída nosnosti 6	49 12 30	3,07	0,16	15,9	
Alu-můstek (DIN 4420)					
ALU-můstek 7,10 m,	49 10 71	7,10	0,60		
ALU-můstek 6,15 m, C3	49 10 61	6,15	0,60		
ALU-můstek 5,20 m	49 10 52	5,20	0,60		
zábradlový sloupek Alu	49 10 01	1,22		2,0	
Zábradlová spojka, pozink	49 10 02				
(Alternativní: zábradlová spojka)	28 46 00			0,9	
Svorka, pozink	49 10 03				

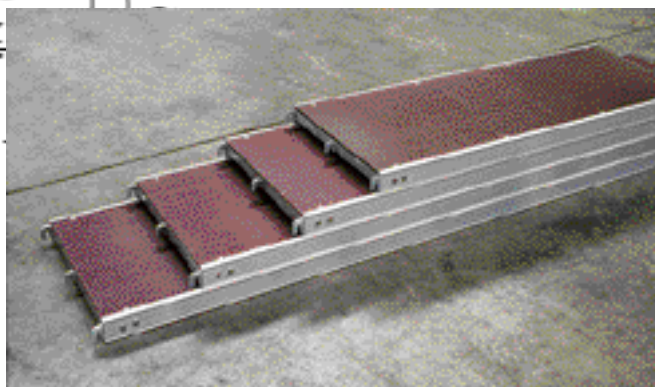
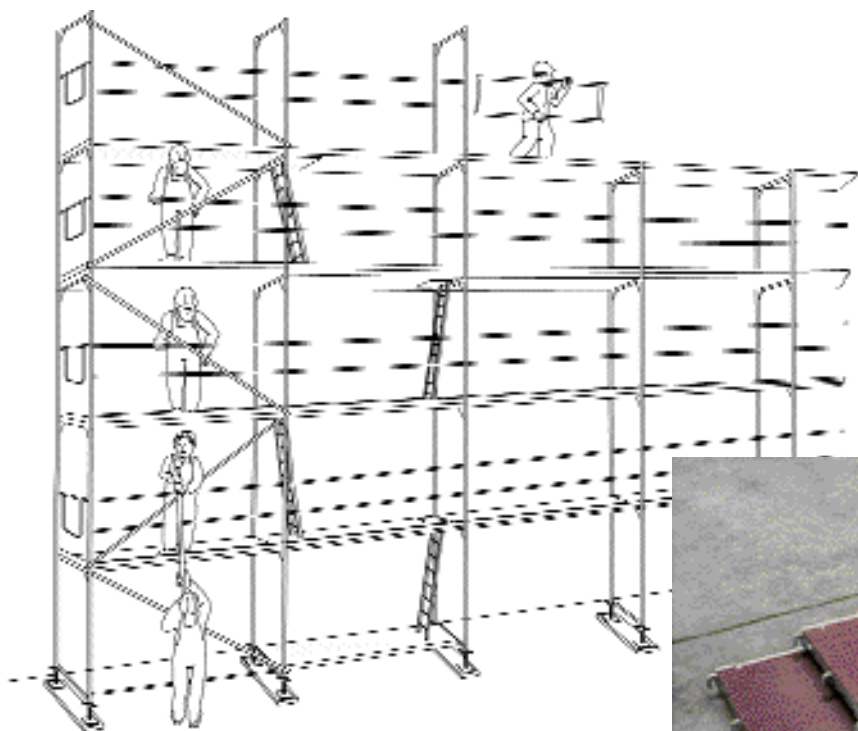


ALTRAD BAUMANN ProfiTech

Podlážky



Artikl	Art.-Nr.	Délka m	Šířka m	Váha kg	Cena* Kč
Kombi podlaha šířka 0,61 m					
protiskluzový povrch, speciální pertinaxová překližka, voděodolná, ALU rám					
délka 1,57 m, třída nosnosti 3	49 11 15	1,57	0,61	12,3	
délka 2,07 m, třída nosnosti 3	49 11 20	2,07	0,61	15,0	
délka 2,57 m, třída nosnosti 3	49 11 25	2,57	0,61	18,4	
délka 3,07 m, třída nosnosti 3	49 11 30	3,07	0,61	22,5	
deska pro kombi podlahu 2,07 m	49 17 201	2,00	0,573	7,5	
deska pro kombi podlahu 2,57 m	49 17 251	2,50	0,573	9,0	
deska pro kombi podlahu 3,07 m	49 17 301	3,00	0,573	11,5	
Náhradní nýtek pro kombi podlahu					
4,8 x 18 mm	49 26 03				



ALTRAD BAUMANN PROFITECH

Podlázky s průřezem a žebříkem



Žebřík se dá dobře odjistit i z hora

Artikl	Art. -Nr.	Délka m	Šířka m	Váha kg	Cena* Kč
--------	-----------	---------	---------	---------	----------

Kombi podlážka s průřezem a s integrovaným ALU žebříkem
 pertinaxová překližka v ALU rámu
 délka 2,57 m, třída nosnosti 3
 délka 3,07 m, třída nosnosti 3

49 23 25	2,57	0,61	25,4
49 23 30	3,07	0,61	28,2

Veškeré naše lešenářské prvky odpovídají nejpřísnějším celoevropským normám což je vaše záruka kvality.

Kombi podlážka s průřezem s ALU výkem,

Bez žebříku
 délka 2,07 m, třída nosnosti 3
 délka 2,57 m, třída nosnosti 3
 délka 3,07 m, třída nosnosti 3

49 25 20	2,07	0,61	19,2
49 25 25	2,57	0,61	23,4
49 25 30	3,07	0,61	26,4

Veškeré naše lešenářské prvky odpovídají nejpřísnějším celoevropským normám což je vaše záruka kvality.

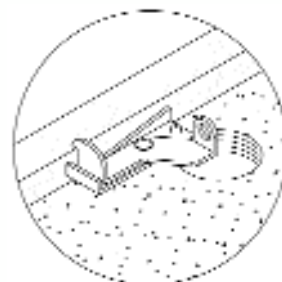
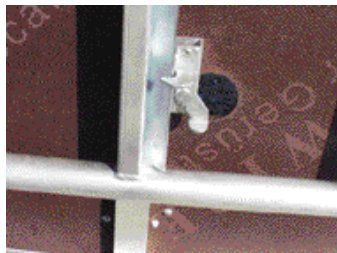
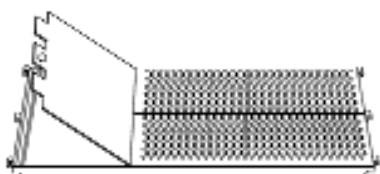
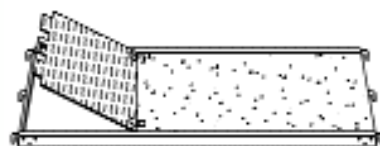
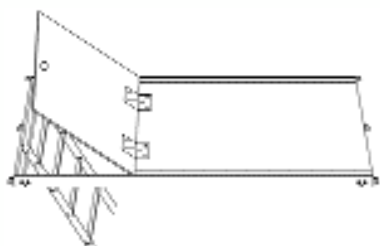
Ocelová podlážka s průřezem BSDSB 0,64 m

bez žebříku
 délka 2,57 m, třída nosnosti 4

49 24 25	2,57	0,64	38,5
----------	------	------	------

Závěsný žebřík do poschodí
 (pasuje u typu 49 24 25,
 49 25 20, 49 25 25, 49 25 30)

51 16 00	2,15	0,35	9,5
----------	------	------	-----



ALTRAD BAUMANN ProfiTech

Zábradlí



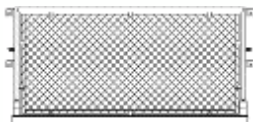

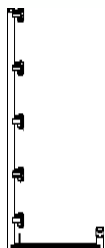


	Artikl	Art.-Nr.	Délka m	Šířka m	Váha kg	Cena* Kč
	Jednoduché zábradlí BEG, jsou potřeba 2 kusy na jedno pole					
	délka 1,57 m	28 36 15	1,57		3,1	
	délka 2,07 m	28 36 20	2,07		4,0	
	délka 2,57 m	28 36 25	2,57		4,9	
	délka 3,07 m	28 36 30	3,07		5,8	
	Teleskopické zábradlí od 1,57 m - 2,57 m	28 37 00	1,57/2,57		6,9	
	Dvojité boční zábradlí BDSG se šroubovací svorkou					
	pro šířku rámu 0,73 m	28 39 07		0,73	3,9	
	pro šířku rámu 1,09 m	28 39 10		1,09	5,1	
	Dvojité boční zábradlí BDSG s klínovou svorkou					
	pro šířku rámu 0,73 m	28 30 07		0,73	3,9	
	pro šířku rámu 1,09 m	28 30 10		1,09	5,4	
	Dvojité zábradlí ALU BADG					
	délka 1,57 m	28 43 15	1,57		4,0	
	délka 2,07 m	28 43 20	2,07		5,0	
	délka 2,57 m	28 43 25	2,57		5,9	
	délka 3,07 m	28 43 30	3,07		6,8	
	Zábradlový sloupek BSGS 0,73 m pro poslední patro					
	pro šířku rámu 0,73 m	28 20 07	1,00	0,73	6,6	
	pro šířku rámu 1,09 m	28 20 10	1,00	1,09	7,3	
	Zábradlový sloupek ALU BAGS 0,73 m	28 70 07	1,00	0,73	3,3	
	Koncové zábradlí BSSGE 0,73 m S dvojitým zábradlím ocel, žárově pozinkováno					
	pro boky posledního patra					
	pro šířku rámu 0,73 m	28 33 07	1,00	0,73	13,3	
	pro šířku rámu 1,09 m	28 33 10	1,00	1,09	14,9	
	Koncové zábradlí ALU BASGE 0,73 m	28 81 07	1,00	0,73	7,0	

ALTRAD BAUMANN PROFITECH

Okopové desky, ochranné síťe a sloupky

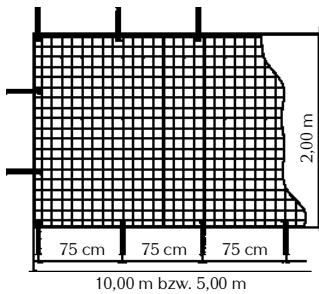

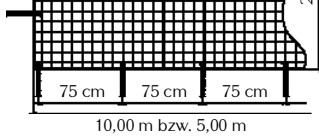

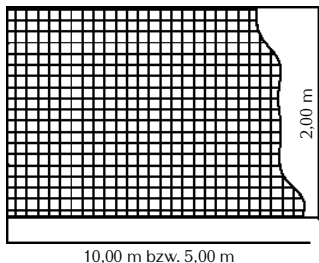

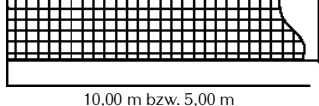

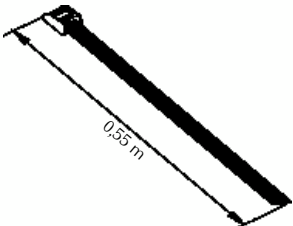


Artikl	Art.-Nr.	Délka m	Šířka m	Váha kg	Cena* Kč	
 <p>Okopová zarážka BBB dřevěná s ocelovými úchyty</p>	délka 1,57 m výška / 0,15 m	28 68 15	1,57	3,6		
	délka 2,07 m výška / 0,15 m	28 68 20	2,07	4,7		
	délka 2,57 m výška / 0,15 m	28 68 25	2,57	6,1		
	délka 3,07 m výška / 0,15 m	28 68 30	3,07	7,5		
	délka 1,57 m výška / 0,2 m	28 68 16	1,57	4,6		
	délka 2,07 m výška / 0,2 m	28 68 21	2,07	5,7		
	délka 2,57 m výška / 0,2 m	28 68 26	2,57	7,1		
	délka 3,07 m výška / 0,2 m	28 68 31	3,07	8,5		
	 <p>Okopová zarážka BSBB 0,73 m dřevěná s ocelovými úchyty</p>	šířka rámu 0,73 m / 0,12 m výška	28 68 07	0,73	1,9	
		šířka rámu 1,09 m / 0,12 m výška	28 68 10	1,09	2,3	
šířka rámu 0,73 m / 0,2 m výška		28 68 08	0,73	2,9		
šířka rámu 1,09 m / 0,2 m výška		28 68 11	1,09	3,3		
 <p>Boční ochranná síť BSSGS</p>	délka 1,00 m					
	délka 1,57 m	28 50 15	1,57	15,5		
	délka 2,07 m	28 50 20	2,07	17,7		
	délka 2,57 m	28 50 25	2,57	21,1		
	délka 3,07 m	28 50 30	3,07	24,4		
 <p>Jednoduchý zábradlový sloupek BSGSE</p>		28 27 00	1,00	4,6		
 <p>Sloupek ochranné sítě ABSSGS 0,73 m pro 2 rámy</p>	pro lešení 0,73 m	28 59 11	2,00	0,73	13,8	
	pro lešení 1,09 m	28 59 12	2,00	1,09	14,2	

ALTRAD BAUMANN PROFITECH

Síťové boční ochrany

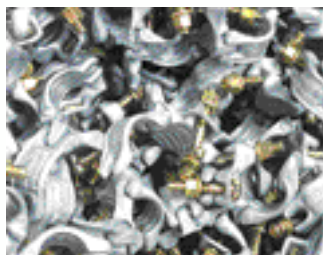


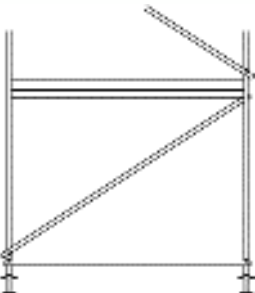

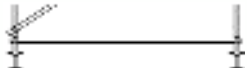
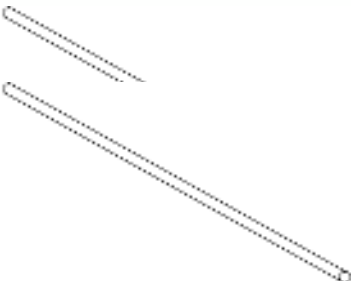






Artikl	Art.-Nr.	Délka m	Šířka m	Váha kg	Cena* Kč
 <p>Ochranná síť 10,00 x 2,00 m modrá, velikost ok 100 x 100 mm s upínacím lankem a rychloupínacím pásem délky 75 cm</p>	 73 43 07			6,75	
 <p>Ochranná síť 5,00 x 2,00 m modrá, velikost ok 100 x 100 mm s upínacím lankem a rychloupínacím pásem délky 75 cm</p>	 73 43 06			2,80	
 <p>Ochranná síť 10,00 x 2,00 m modrá, velikost ok 100 x 100 mm s upínacím lankem</p>	 73 43 05			4,30	
 <p>Ochranná síť 5,00 x 2,00 m modrá, velikost ok 100 x 100 mm s upínacím lankem</p>	 73 43 04			2,20	
 <p>Rychloupínací pás</p>	73 46 00				



ALTRAD BAUMANN PROFITECH

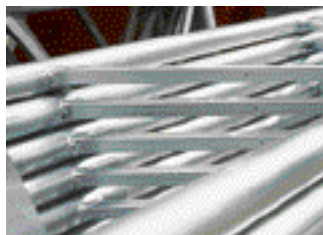
Vzpěry a spojky


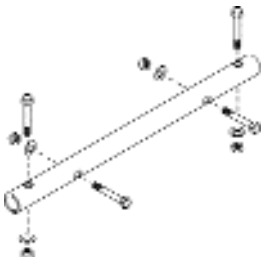
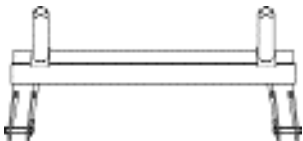

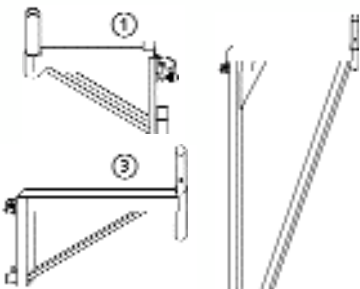
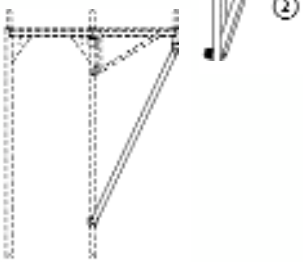


Artikl	Art.-Nr.	Délka m	Výška m	Váha kg	Cena* Kč
	Diagonální vzpěra BDS (se šroubovací spojkou), ke ztužení lešení				
	pro pole 1,57 m	28 47 15	2,40	5,6	
	pro pole 2,07 m	28 47 20	2,80	6,4	
	pro pole 2,57 m	28 47 25	3,20		
	pro pole 3,07 m	28 47 30	3,60	8,1	
	Diagonální vzpěra (s klínovou spojkou) ke ztužení lešení				
	pro pole 1,57 m	28 48 15	2,40	5,8	
	pro pole 2,07 m	28 48 20	2,80	6,6	
	pro pole 2,57 m	28 48 25	3,20	7,3	
	pro pole 3,07 m	28 48 30	3,60	8,2	
	Horizontální vzpěra, BHS ke ztužení lešení				
	pro pole 2,07 m	28 38 20	2,07	8,0	
	pro pole 2,57 m	28 38 25	2,57	10,6	
	pro pole 3,07 m	28 38 30	3,07	12,4	
	Lešenářská trubka ocel k univerzálnímu propojení				
	délka 4,00 m	45 05 54	4,00	13,4	
	délka 6,00 m	45 05 56	6,00	21,5	
	Lešenářská trubka ALU k univerzálnímu propojení				
	délka 3,00 m	45 05 63	3,00	4,5	
	délka 4,00 m	45 05 64	4,00	6,0	
	délka 6,00 m I	45 05 66	6,00	9,0	
	Lešenářská spojka normální spojka 9,1 kN				
		58 11 19		1,1	
	otočná spojka 5,1 kN				
		58 13 19		1,3	
	Držák zábradlí BGK				
	28 46 00			0,9	
	Prodlužovací spojka ZK 1				
	58 14 19			1,3	
	Spojka leš.trubek odzkoušena podle EN 74				
		58 40 00	0,20	1,2	
	Šroub (pro leš. spojku)	58 11 89	SW 19		
	Matka (pro leš. spojku)	58 11 93	SW 19		
	Úchyt pro kombi podlážku	49 17 25-03			

ALTRAD BAUMANN PROFITECH

Příslušenství



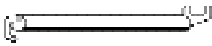
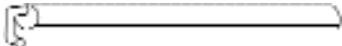


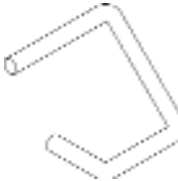
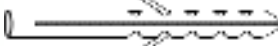
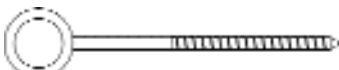


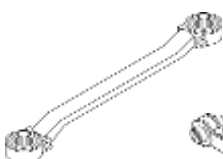

Artikl	Art.-Nr.	Délka. m	Výška m	Váha kg	Cena* Kč
 <p>Mřížový nosník ALU k univerzálnímu použití např. k přemostění délka 4,24 m délka 5,24 m délka 6,24 m</p>	50 13 40 50 13 50 50 13 60	4,24 5,24 6,24	0,50 0,50 0,50	17,1 21,0 24,9	
 <p>K dostání také v provedení ocel (pozink)</p> <p>Nosíková spojka BGT V včetně 4 speciálních šroubů M 12 x 85 (potřeba 2 kusy na nosník)</p>	50 20 00		0,44	2,2	
 <p>Podstavec pod stavěcí rámy (na přemostovací nosník) 0,73 m</p>	50 35 73		0,73	8,0	
 <p>ALU U profil s půlspojkami šroubuje se na mřížový nosník pro montáž například zastřešení délka 3,00 m délka 4,00 m délka 5,00 m délka 6,00 m</p>	50 10 39 50 10 49 50 10 59 50 10 69	3,00 4,00 5,00 6,00		8,6 9,9 12,8 14,8	
 <p>Konzoly (k rozšíření nebo zúžení lešení)</p> <ul style="list-style-type: none"> ○ šířka BKK 0,36 m ○ šířka BKP 0,50 m (zúžení) ○ šířka BKL 0,73 m ○ šířka BKL 0,73 m ○ šířka 1,09 m 	28 55 39 28 55 59 28 55 89 28 55 79 28 55 19	0,20 0,30 2,00 0,37 0,45	0,36 0,50 0,73 0,73 1,09	4,2 5,8 21,0 7,2 9,4	
 <p>příčná diagonála BQD jako podpěra pro Konzoly BKL 0,73 m (28 55 79) Konzoly 1,09 m (28 55 19)</p>	28 51 79 28 51 19	1,77 1,90	0,73 1,09	7,9 8,4	



ALTRAD BAUMANN PROFITECH

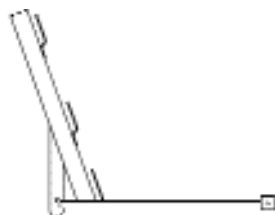
Příslušenství



	Artikl	Art.-Nr.	Délka m	Výška m	Váha kg	Cena* Kč
	Rychlokotva délka 0,65 m l	28 66 06		0,65	2,3	
	Kotva BGH délka 0,45 m délka 0,80 m délka 1,30 m délka 1,55 m	28 65 04 28 65 08 28 65 13 28 65 15		0,45 0,80 1,30 1,55	2,0 3,8 5,1 5,8	
	Kotevní svorka jako držák lešení pro neobvyklý odstup při použití s běžnou lešenářskou trubkou	28 46 10		0,36	1,0	
	Konzolová pojistka BBS pro šířku konzole BKK 0,36 m pro šířku konzole BKL 0,73 m pro šířku konzole BKP 1,09 m	28 54 03 28 54 07 28 54 10		0,36 0,73 1,09	1,0 1,5 2,3	
	Pojistka proti vyklapnutí lešení	51 11 00			0,1	
	Plastová rozpínací hmoždina 14 mm délka 70 mm délka 100 mm délka 135 mm	51 19 07 51 19 10 51 19 13				
	Kotevní šroub s okem, délka 80 mm délka 120 mm délka 190 mm délka 230 mm délka 350 mm	51 10 08 51 10 12 51 10 19 51 10 23 51 10 35				
	Odnímatelný kryt k uzavření otvorů u kombi podlah	51 18 00				
	Magnetická vodováha k přesnému vyvážení	51 17 00		0,60	0,5	
	Klíč (ráčna) 19 + 22 v kovaném pouzdře	58 51 01			0,7	
	Lešenářský klíč (ráčna) SW 19+22	58 51 02			0,5	

ALTRAD BAUMANN PROFITECH

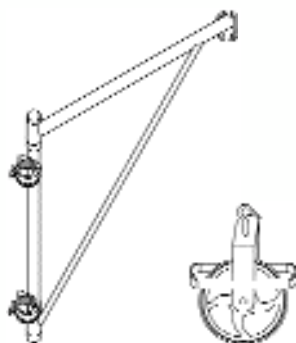
Příslušenství



Artikl	Art.-Nr.	Délka m	Šířka m	Váha kg	Cena* Kč
Ochranná střešní konzole 0,73M Použití ve spojení s konzolami 28 55 89 + 28 55 79	28 85 01	0,70		5,7	



Příčná konzole BOR 0,73 m s půlsvorkami pro rám 0,73 m	28 53 79		0,73	3,7	
pro rám 1,09 m	28 53 19		1,09	5,1	

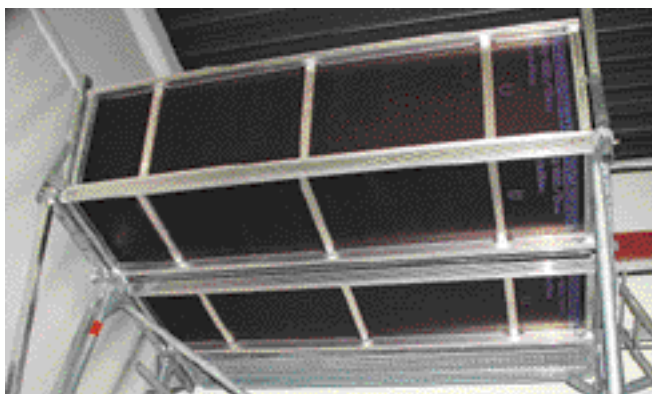


Výtahová konzole pro dopravu lešení a materiálu	55 28 71			7,6	
-----------------------------------------------------------	----------	--	--	-----	--

Kladka nosnost 350 kg	55 20 01			3,0	
---------------------------------	----------	--	--	-----	--

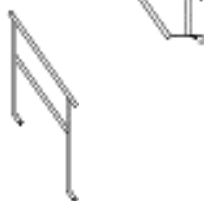
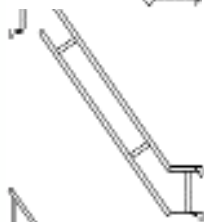
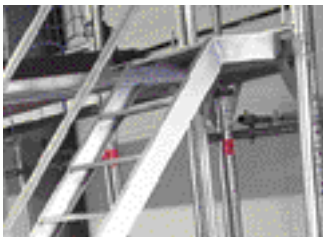


Reklama na lešení 2,00 x 2,50 m Skládá se z : ALTRAD BAUMANN logo Adresa zákazníka + logo	W 155			7,6	
--------------------------------------------------------------------------------------------------------------	-------	--	--	-----	--

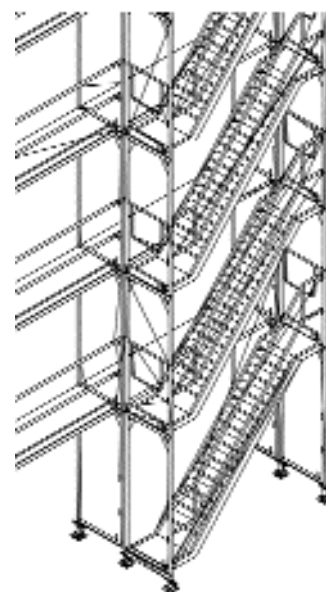


ALTRAD BAUMANN PROFITECH

Schodiště k fasádnímu lešení



Artikl	Art.-Nr.	Délka m	Šířka m	Váha kg	Cena* Kč
Schodiště ALU délka schodiště 2,57 m	28 62 25	2,57	0,64	23,1	
Schodiště ALU délka schodiště 3,07 m	28 62 30	3,07	0,64		
Schodiš-ové zábradlí ocel, pozink délka zábradlí 2,57 m	28 63 25	2,57		16,1	
Schodiš-ové zábradlí ocel, pozink délka zábradlí 3,07 m	28 63 30	3,07		17,6	
Schodiš-ové krajní zábradlí ocel, pozink	28 63 00			14,8	
Počáteční U profil 0,73 m	28 62 07	0,73		3,8	



Jistý bezpečný a jednoduchý výstup na vaše lešení

ALTRAD BAUMANN PROFITECH

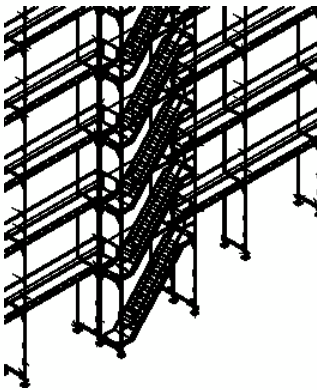
Schodiště k fasádnímu lešení



Pohodlnější výstup na lešení a pohodlnější doprava materiálu. S našimi ALU schody - žádný problém.

Artikl

Art.-Nr. Výška věže Výška věže Výška věže Výška věže Cena*
2,25 m/St. 4,25 m/St. 6,25 m/St. 8,25 m/St. Kč



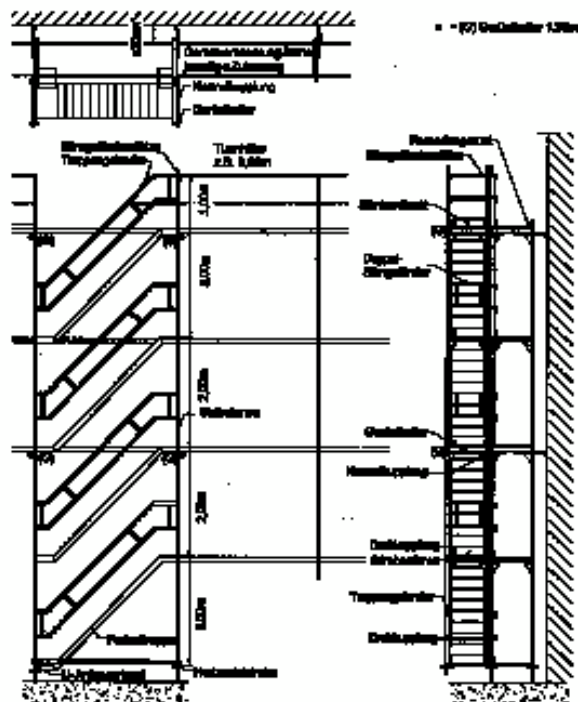
Délka schodiště 2,57 m provedení ocel, pozink

vřetenová noha	51 12 04	2	2	2	2
počáteční U profil	28 62 07	1	1	1	1
stavěcí rám S73	28 16 20	2	4	6	8
schodiště 2,57 m	28 62 25	1	2	3	4
schodiš ové zábradlí	28 63 25	1	2	3	4
dvojitě čelní zábradlí	28 39 07	0	2	4	6
koncové zábradlí	28 33 07	1	1	1	1
okopová deska 0,73 m	28 68 07	1	3	5	7
otočná spojka	58 13 19	4	8	10	12
normální spojka	58 11 19	0	6	6	12
kotva 1,30 m	28 65 13	0	2	2	4
horizontální vzpěra 2,57 m	28 38 25	1	1	1	1

Délka schodiště 2,57 m provedení ALU

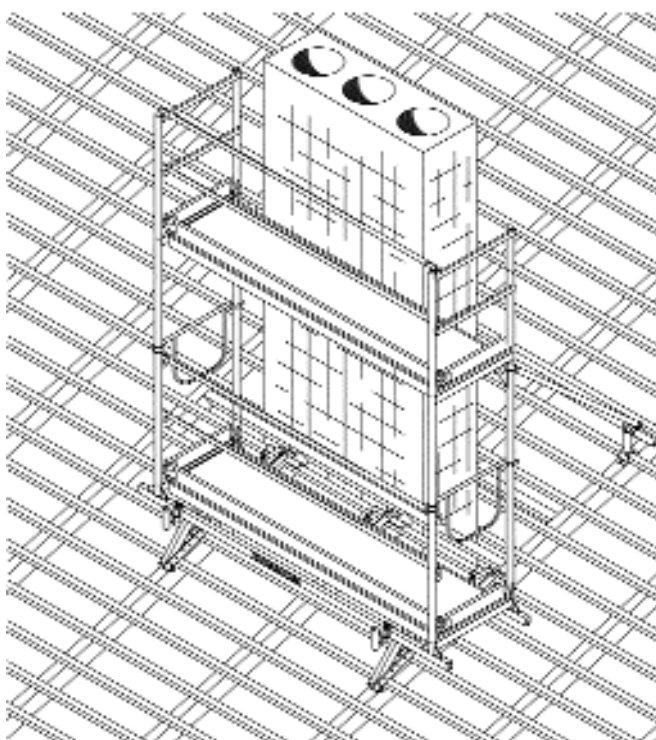
stavěcí rámy A 73	28 22 20	2	4	6	8
koncové zábradlí ALU	28 81 07	1	1	1	1

Pro další provedení schodiště si vyžádejte samostatný ceník nebo si jej nechte nacenit u našeho zástupce

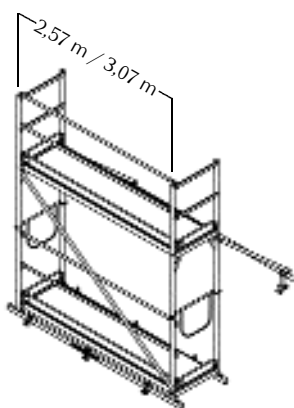


ALTRAD BAUMANN PROFITECH

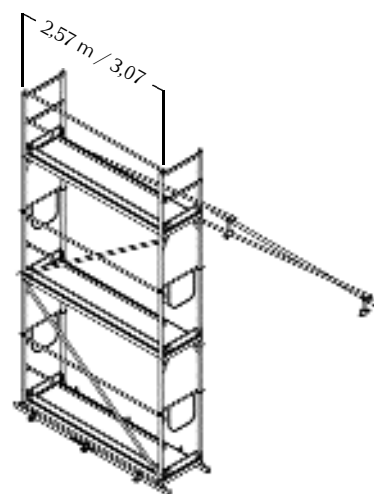
Základové rámy pro střešní pracovní plošiny



Ve spojení ALTRAD BAUMANN střešní konzole a rámu dosáhneme plnohodnotné střešní plošiny na, kterou můžeme bez problémů stavět fasádní lešení PROFITECH a to až do výšky 4 metrů.



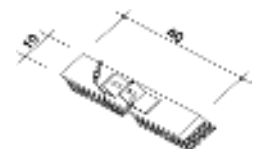
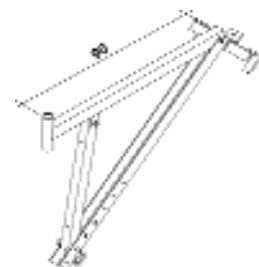
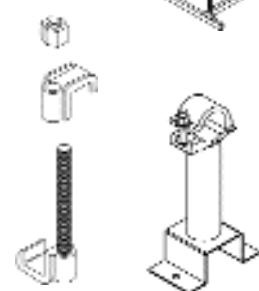
Sestava 1 a 3



Sestava 2 a 4

ALTRAD BAUMANN PROFITECH

Základové rámy pro střešní pracovní plošiny



Artikl	Art.-Nr.	Výška m	Šířka m	Váha kg	Cena* Kč
Střešní rám 257 „ALU“	78 28 00				
Střešní rám 307 „ALU“	78 27 00				
Stahovací spojka galvanicky pozinkovaná	78 27 20			0,95	
Stahovací spojka pozink	78 27 30			1,85	
Sřtení konzole ALU	78 25 00				viz. stavební technika
Kartáč	78 26 00				viz. stavební technika
Střešní rám délka 3,07 m	Sestava 1 78 27 01				Sestava 2 78 27 02
	Výška stání 2,0 m				Výška stáné 4,0 m
střeni konzole ALU	2x 78 25 00			2x	78 25 00
střešní rám 3,07 m „ALU“	1x 78 27 00			1x	78 27 00
stahovací spojka	4x 78 27 20			4x	78 27 20
kombi podlážka	1x 49 11 30			1x	49 11 30
kombi podlážka+žebřík.	1x 49 23 30			2x	49 23 30
stavěcí rámy „ALU“ 2,0 m	2x 28 22 20			4x	28 22 20
okopové desky	2x 28 68 30			3x	28 68 30
boční Okopové desky	4x 28 68 07			6x	28 68 07
boční zábradlí „ALU“	2x 28 81 07			2x	28 81 07
jednoduché zábradlí	4x 28 36 30			6x	28 36 30
dvojitě boční zábradlí	2x 28 39 07			4x	28 39 07
diagonální vzpěra	1x 28 47 30			2x	28 47 30
spojovací vzpěra 3 m „ALU“	1x 45 05 63			1x	45 05 63
spojovací vzpěra 4 m „ALU“	2x 45 05 64			2x	45 05 64
otočná spojka DK 1	4x 58 13 19			4x	58 13 19
stahovací spojka	2x 78 27 30			2x	78 27 30
Kč					
Střešní rám délka 2,57 m	Sestava 3 78 28 01				Sestava 4 78 28 02
	Výška stání 2,0 m				Výška stání 4,0 m
m					

ALTRAD BAUMANN ProfiTech Pojízdné lešení

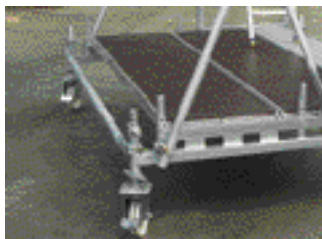


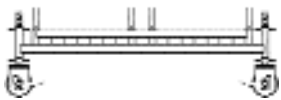



Pojízdné lešení

S podvozkem ALTRAD BAUMANN v kombinaci s fasádním lešením S73 a A73 máte v mžiku dokonalou pojízdnou plošinu

Prosím zažádejte si o samostatný katalog pojízdné a moduluvé lešení.

PROFITeCH pojízdné lešení (DIN 4422) jednoduše sestaveno ze systémových dílů



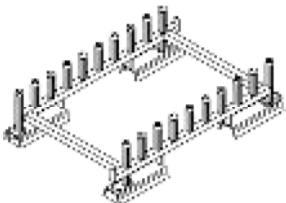
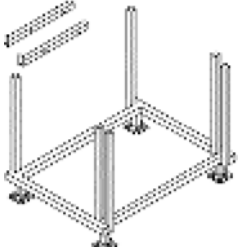
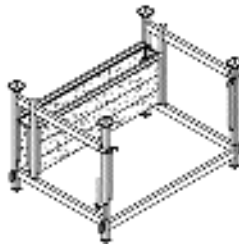
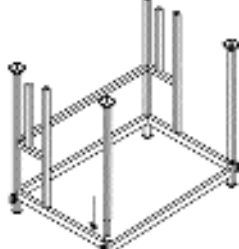
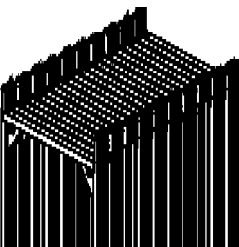
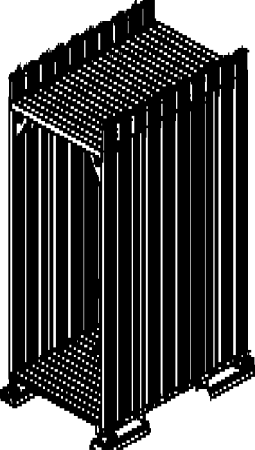
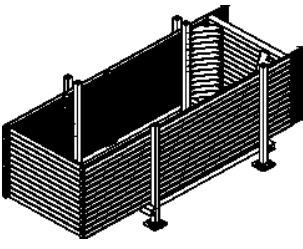
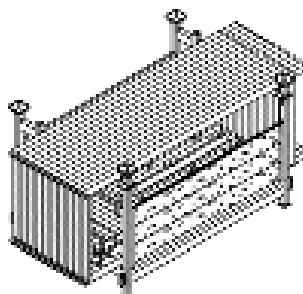
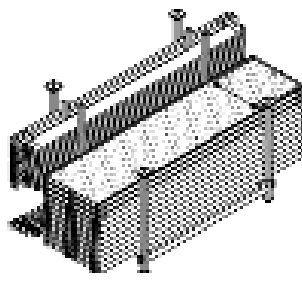
Artikl	Art.-Nr.	Výška m	Šířka m	Váha kg	Cena* Kč
 <p>Pojez kompletně pozink Skládá se z: 1 Pojezdová traverza 2 Vřetenové nohy 2 kolečka</p>	57 11 70			43,4	
 <p>Pojezdová traverza, pozink</p>	57 11 73			26,6	
<p>Vřetenové nohy a kolečka Skládají se z:</p>	57 11 74			8,4	
 <p>Vřetenové nohy 0,40 m, Včetně 2ks křídlové matice</p>	57 11 75			4,0	
 <p>Kolečka 4/200 G, S brzdou</p>	57 11 76			4,4	
<p>Konstrukce Pracovní výška jednoduchá Art.-Nr.</p>	4,53 m ... 04	6,53 m ... 06	8,53 m ... 08		
<p>FW 2,57 A 73 WA 57 25 ... FW 2,57 A 73 EXWA 57 25 ... FW 2,57 S 73 WS 57 25 ... FW 2,57 S 73 EXWS 57 25 ... FW 3,07 A 73 WA 57 30 ... FW 3,07 A 73 EXWA 57 30 ... FW 3,07 S 73 WS 57 30 ... FW 3,07 S 73 EXWS 57 30 ...</p>					
Zátěž / kg		150 kg		240 kg	
<p>Konstrukce Pracovní výška dvojitá Art.-Nr.</p>	4,53 m ... 04	6,53 m ... 06	8,53 m ... 08		10,53 ... 10
<p>FW 2,57 A 73 DA 57 25 ... FW 2,57 A 73 EXDA 57 25 ... FW 2,57 S 73 DS 57 25 ... FW 2,57 S 73 EXDS 57 25 ... FW 3,07 A 73 DA 57 30 ... FW 3,07 A 73 EXDA 57 30 ... FW 3,07 S 73 DS 57 30 ... FW 3,07 S 73 EXDS 57 30 ...</p>					
Zátěž / kg				180 kg	360 kg



ALTRAD BAUMANN ProfiTech

Lešenářské palety



Artikl	Art.-Nr.	Výška m (vnější rozměry)	Šířka m	Váha kg	Cena* Kč
	Pro 20 stojících stavěcích rámu k transportu i skladování pro šířku rámu 0,73 m	1,19	0,85	26,0	
	82 40 07				
	pro šířku rámu 1,09 m	1,19	1,20	28,0	
	82 45 10				
	Kombi lešenářská paleta pro 15 stavěcích rámu k transportu i skladování				
	pro šířku rámu 0,73 m	1,20/0,95	0,90	39,0	
	82 65 07				
	pro šířku rámu 1,09 m	1,20/0,95	1,25	6,0	
	82 66 10				
	Komisní paleta Pro stavěcí rámy pozink 0,73 m				
	82 44 00	1,54/1,00	1,07	100,0	
	Komisní paleta Pro stavěcí rámy pozink 1,09 m				
	82 44 10	1,54/1,36	1,07		
	Komisní paleta Pro podlahy Pozink				
	82 43 00	1,54/1,41	1,07	65,0	
					
					
					
					

ALTRAD BAUMANN PROFITECH

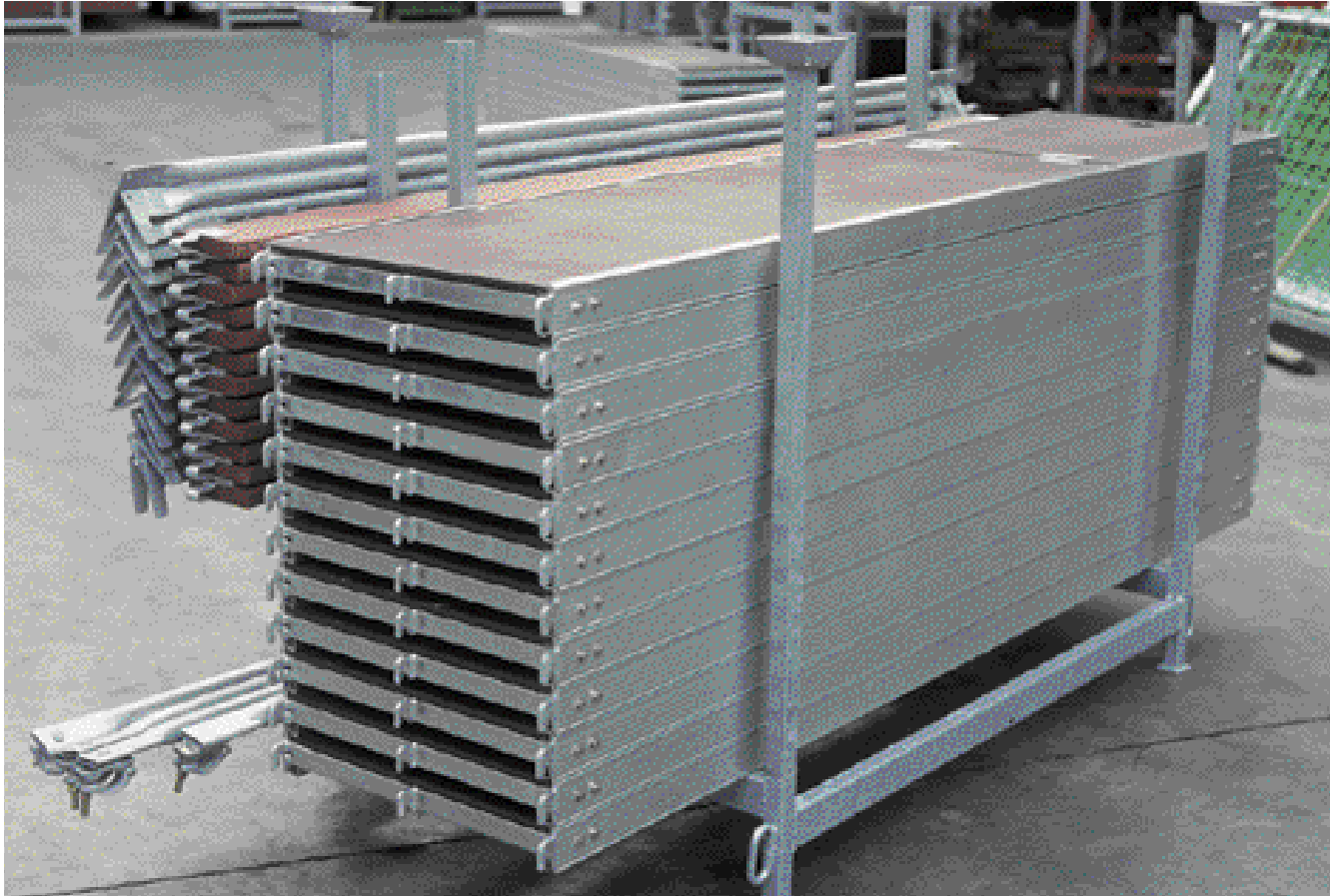
Lešenářské palety



	Artikl	Art.-Nr.	Výška m (vnější rozměry)	Šířka m	Váha kg	Cena* Kč
	Paleta pro S 73 nebo A 73 Standardní rámy pozink	5 82 43 01 00	1,58/1,41	0,88	56,0	
	Paleta pro kombi podlážky nebo pro ocelové podlážky Pozink	5 82 43 02 00	1,58/1,41	0,73	52,0	
	Paleta pro stavěcí rámy včetně 23 ráků S73 standardní rámy 2,00 m 28 16 20, BSSR	82 43 10	2,20/1,41	0,88		
	Paleta pro stavěcí rámy včetně 23 ráků A73 standardní rámy 2,00 m 28 22 20, BASR	82 43 15	2,20/1,41	0,88		
	Paleta pro kombi podlážky včetně 15 kombi podlážek 3,07 m BKB, 49 11 30	82 43 20				
	Paleta pro kombi podlážky včetně 15 kombi podlážek 2,57 m BKB, 49 11 25	82 43 25	2,60/1,41	0,73		



Usnadníme vám vaše rozhodování: uděláme vám sadu lešení PROFITECH v hliníku nebo v oceli



PROFITECH

A + S 73

Uskladnění a kompletování hračkou!! S našimi lešenářskými paletami žádný problém, na pár metrech čtverečních uskladníte a přepravíte spoustu lešení. A už se vám nikdy nestane - "Kam jsem dal ty spojky?!"



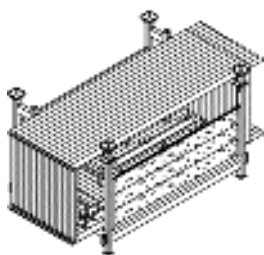
Sada lešení ProfiTech provedení hliník A 73



Délka polí 2,57 m / ca. 85 m²
Délka polí 3,07 m / ca. 101 m²
podle DIN 18451 5.1.1 Abs. 4
Podle předpisů o lešení do DIN 4420

Artikl	Art.-Nr.	Výška m	Šířka m	váha kg	Cena* Kč
--------	----------	------------	------------	------------	-------------

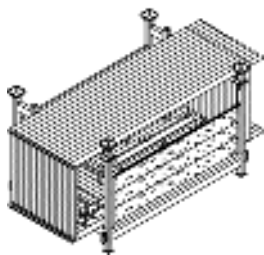
Délka polí 2,57 m / ca. 85 m²



Sada lešení s kombi podlahou 23 12 25 (okopové desky 15 cm)
skládá se z :

paleta na stavěcí rámy	1 x	82 44 00
paleta na podlahy	1 x	82 43 00
stavěcí rámy ALU	15 x	28 22 20
vřetenová noha 20 cm	10 x	51 12 04
kombi podlahy	9 x	49 11 25
kombi podlahy + žebřík	3 x	49 23 25
jednoduché zábradlí	27 x	28 36 25
dvojitě boční zábradlí	4 x	28 39 07
okopové desky	12 x	28 68 25
krajní okopové desky	6 x	28 68 07
diagonální vzpěra	3 x	28 47 25
horizontální vzpěra	1 x	28 38 25
zábradlový sloupek ALU	3 x	28 70 07
koncové zábradlí ALU	2 x	28 81 07
rychlo kotva	8 x	28 66 06
normální spojka	8 x	58 11 19

Délka polí 3,07 m / ca. 101 m²

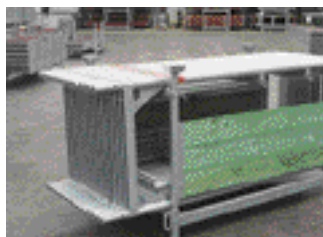


Sada lešení s kombi podlahou 23 12 30 (okopové desky 15 cm)
skládá se z :

paleta na stavěcí rámy	1 x	82 44 00
paleta na podlahy	1 x	82 43 00
stavěcí rámy ALU	15 x	28 22 20
vřetenová noha 20 cm	10 x	51 12 04
kombi podlahy	9 x	49 11 30
kombi podlahy + žebřík	3 x	49 23 30
jednoduché zábradlí	27 x	28 36 30
dvojitě boční zábradlí	4 x	28 39 07
okopové desky	12 x	28 68 30
krajní okopové desky	6 x	28 68 07
diagonální vzpěra	3 x	28 47 30
horizontální vzpěra	1 x	28 38 30
zábradlový sloupek ALU	3 x	28 70 07
koncové zábradlí ALU	2 x	28 81 07
rychlo kotva	10 x	28 66 06
normální spojka	10 x	58 11 19



Sada lešení PROFITECH v provedení žárově pozinkovaná ocel S 73 / 3,07 m



Délka polí 2,57 m / ca. 85 m²
podle DIN 18451 5.1.1 Abs. 4
Podle předpisů o lešení do DIN 4420

Artikl	Art.-Nr.	Výška m	Šířka m	Váha kg	Cena* Kč
--------	----------	------------	------------	------------	-------------

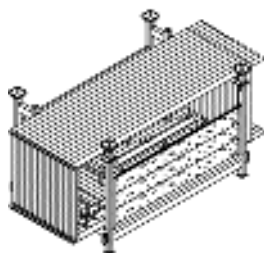
Délka polí 2,57 m / ca. 85 m²



Sada lešení s kombi podlahou 23 15 25 (okopové desky 15 cm)

skládá se z :

paleta na stavěcí rámy	1 x	82 44 00
paleta na podlážky	1 x	82 43 00
stavěcí rámy ocel	15 x	28 16 20
vřetenová noha 20 cm	10 x	51 12 04
kombi podlážky	9 x	49 11 25
kombi podlážky + žebřík	3 x	49 23 25
jednoduché zábradlí	27 x	28 36 25
dvojitě boční zábradlí	4 x	28 39 07
okopové desky	12 x	28 68 25
krajní okopové desky	6 x	28 68 07
diagonální vzpěra	3 x	28 47 25
horizontální vzpěra	1 x	28 38 25
zábradlový sloupek	3 x	28 20 07
koncové zábradlí	2 x	28 33 07
rychlo kotva	8 x	28 66 06
normální spojka	8 x	58 11 19



Sada lešení s ocel. podlážkami 23 14 25 (okopové desky 15 cm)

skládá se z :

paleta na stavěcí rámy	1 x	82 44 00
paleta na podlážky	1 x	82 43 00
stavěcí rámy ocel	15 x	28 16 20
vřetenová noha 20 cm	10 x	51 12 04
ocelové podlážky	18 x	49 14 25
kombi podlážky + žebřík	3 x	49 23 25
jednoduché zábradlí	27 x	28 36 25
dvojitě boční zábradlí	4 x	28 39 07
okopové desky	12 x	28 68 25
krajní okopové desky	6 x	28 68 07
diagonální vzpěra	3 x	28 47 25
horizontální vzpěra	1 x	28 38 25
zábradlový sloupek	3 x	28 20 07
koncové zábradlí	2 x	28 33 07
rychlo kotva	8 x	28 66 06
normální spojka	8 x	58 11 19

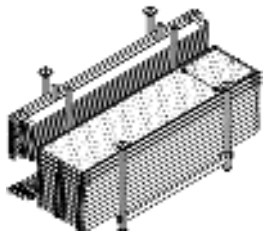
Sada lešení PROFITECH v provedení žárově pozinkovaná ocel S 73 / 3,07 m



Délka polí 3,07 m / ca. 101 m²
podle DIN 18451 5.1.1 Abs. 4
Podle předpisů o lešení do DIN 4420

Artikl	Art.-Nr.	Výška m	Šířka m	Váha kg	Cena* Kč
--------	----------	------------	------------	------------	-------------

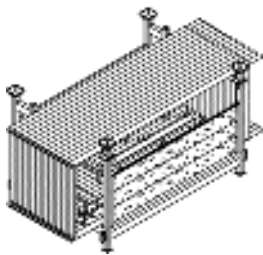
Délka polí 3,07 m / ca. 101 m²



Sada lešení s kombi podlahou 23 15 30 (okopové desky 15 cm)

skládá se z :

paleta na stavěcí rámy	1x	82 44 00
paleta na podlážky	1x	82 43 00
stavěcí rámy ocel	15 x	28 16 20
vřetenová noha 20 cm	10 x	51 12 04
kombi podlážky	9 x	49 11 30
kombi podlážky + žebřík	3 x	49 23 30
jednoduché zábradlí	27 x	28 36 30
dvojitě boční zábradlí	4 x	28 39 07
okopové desky	12 x	28 68 30
krajní okopové desky	6 x	28 68 07
diagonální vzpěra	3 x	28 47 30
horizontální vzpěra	1 x	28 38 30
zábradlový sloupek ocel	3 x	28 20 07
koncové zábradlí ocel	2 x	28 33 07
rychlo kotva	10 x	28 66 06
normální spojka	10 x	58 11 19



Sada lešení s ocel. podlážkami 23 14 30 (okopové desky 15 cm)

skládá se z :

paleta na stavěcí rámy	1x	82 44 00
paleta na podlážky	1x	82 43 00
stavěcí rámy ocel	15 x	28 16 20
vřetenová noha 20 cm	10 x	51 12 04
ocelová podlaha	18 x	49 14 30
kombi podlážky + žebřík	3 x	49 23 30
jednoduché zábradlí	27 x	28 36 30
dvojitě boční zábradlí	4 x	28 39 07
okopové desky	12 x	28 68 30
krajní okopové desky	6 x	28 68 07
diagonální vzpěra	3 x	28 47 30
horizontální vzpěra	1 x	28 38 30
zábradlový sloupek ocel	3 x	28 20 07
koncové zábradlí ocel	2 x	28 33 07
rychlo kotva	10 x	28 66 06
normální spojka	10 x	58 11 19

* Všechny uvedené ceny jsou pouze orientační záležitosti na aktuálním kurzu eura.

